



# FLASH-21

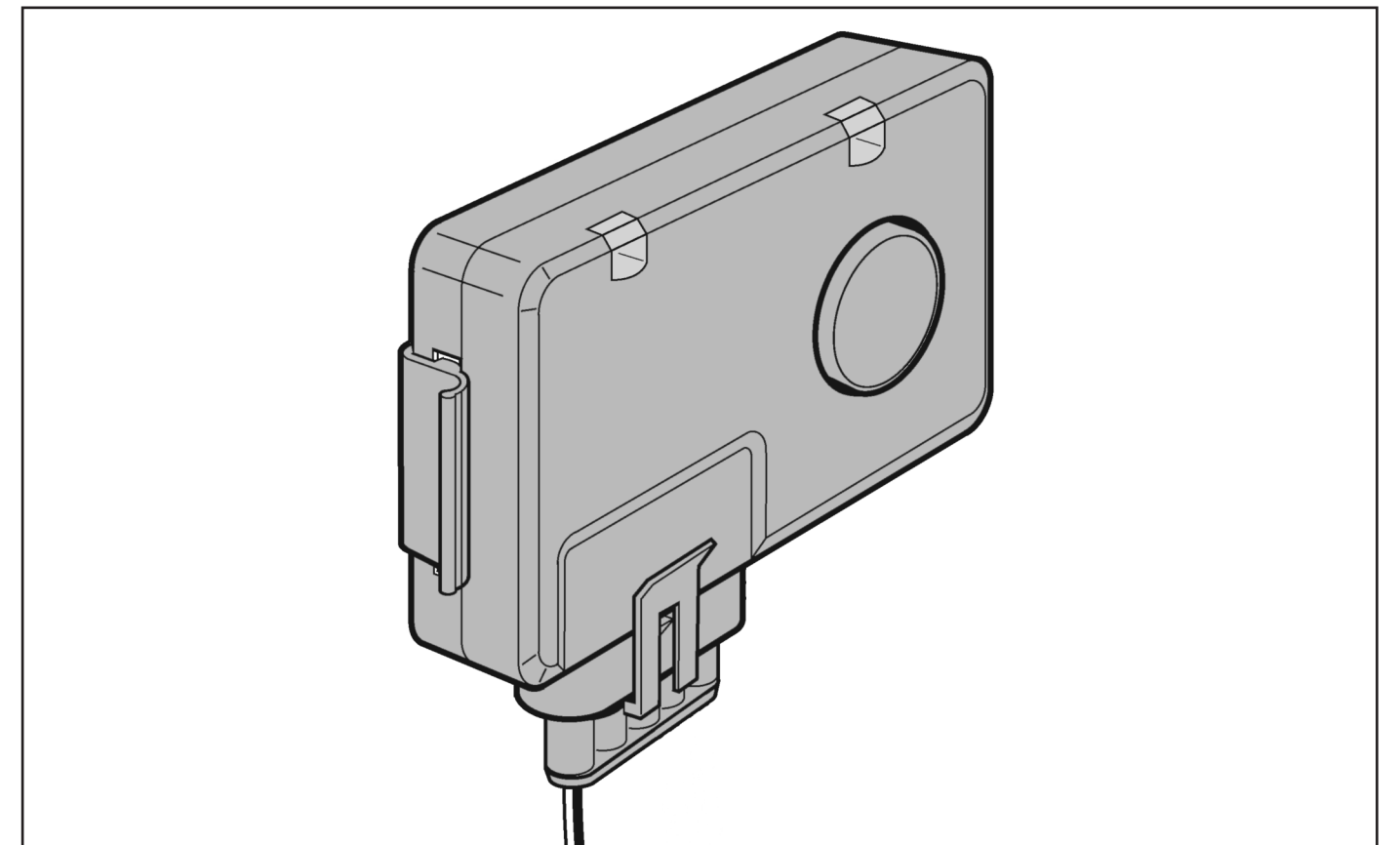
<b>DE</b> Einbauanleitung	<b>CZ</b> Návod k montáži
<b>FR</b> Instructions de montage	<b>DK</b> Monteringsvejledning
<b>NL</b> Montageaanwijzing	<b>FI</b> Vetokoukun
<b>GB</b> Installation instructions	<b>GR</b> Οδηγίες τοποθέτησης
<b>ES</b> Instrucciones de montaje	<b>NO</b> Monteringsveiledning
<b>IT</b> Istruzioni di montaggio	<b>PL</b> Instrukcja montażu
<b>SE</b> Monteringsinstruktion	<b>RU</b> Инструкция по установке

**DE** Marder leben normalerweise in der freien Natur. Trotzdem findet man sie häufig in Fahrzeugen wo sie unter der Motorhaube große Schäden an Schläuchen und Kabeln anrichten. **Schützen Sie Ihr Fahrzeug mit FLASH-21.** FLASH-21 verjagt den Marder, schädigt ihn aber nicht.

**GB** Martens normally live in trees, however are also very fond to rummage under the bonnet of a vehicle causing expensive damage to pipes and cables. **Protect your vehicle with FLASH-21.** FLASH-21 only a deterrent and in no way harms the animal.

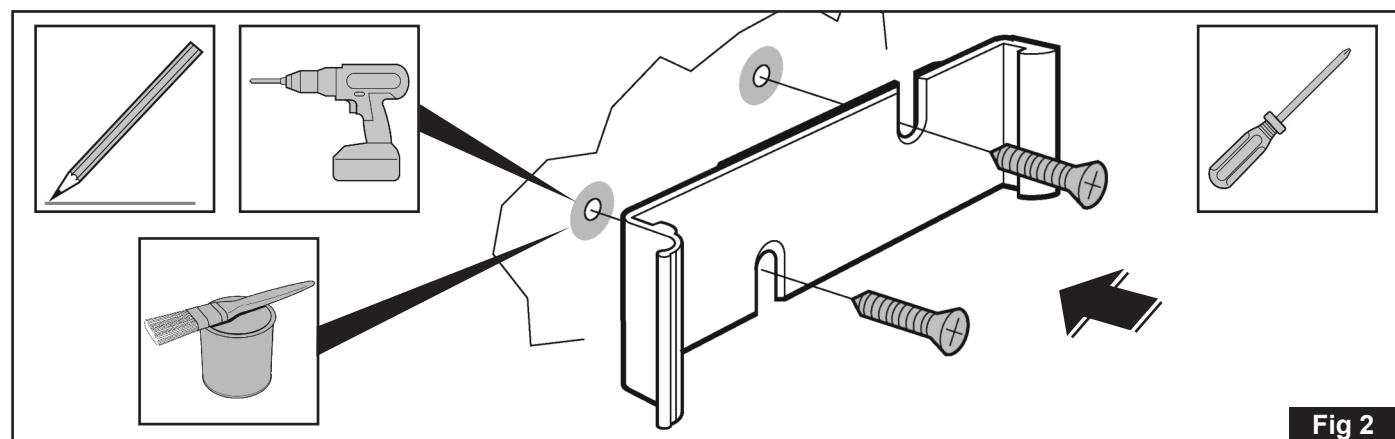
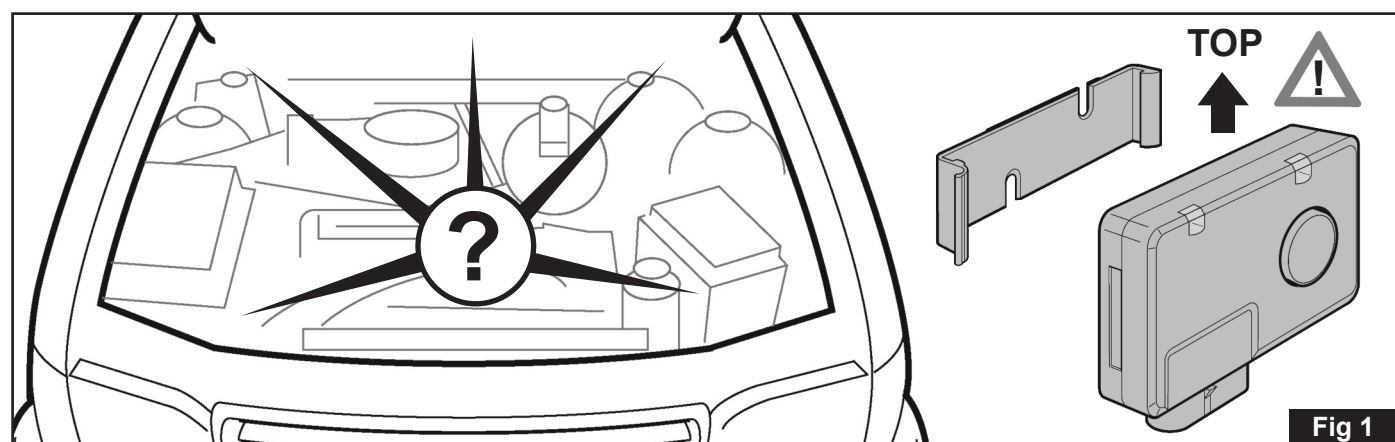
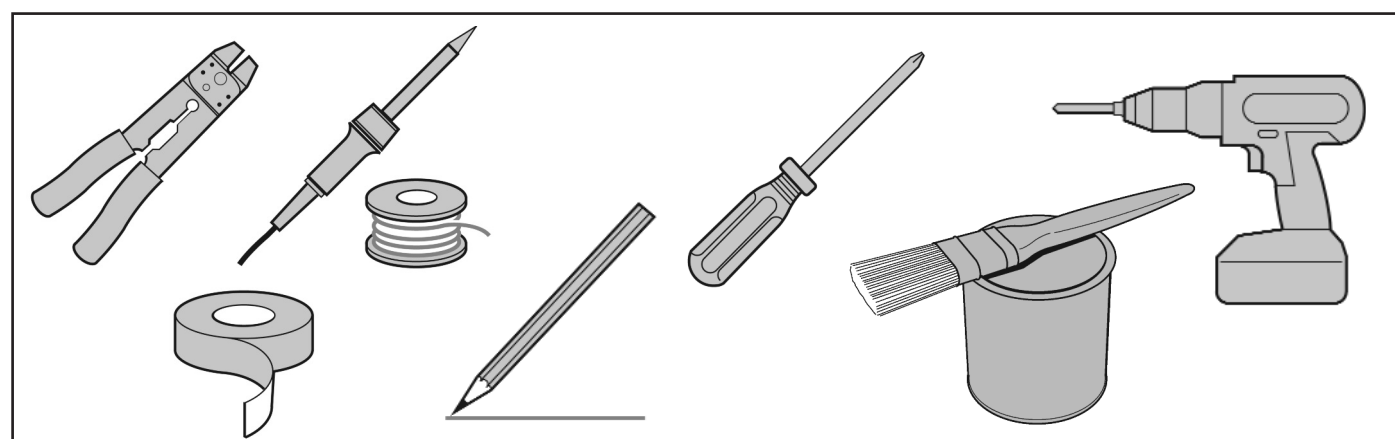
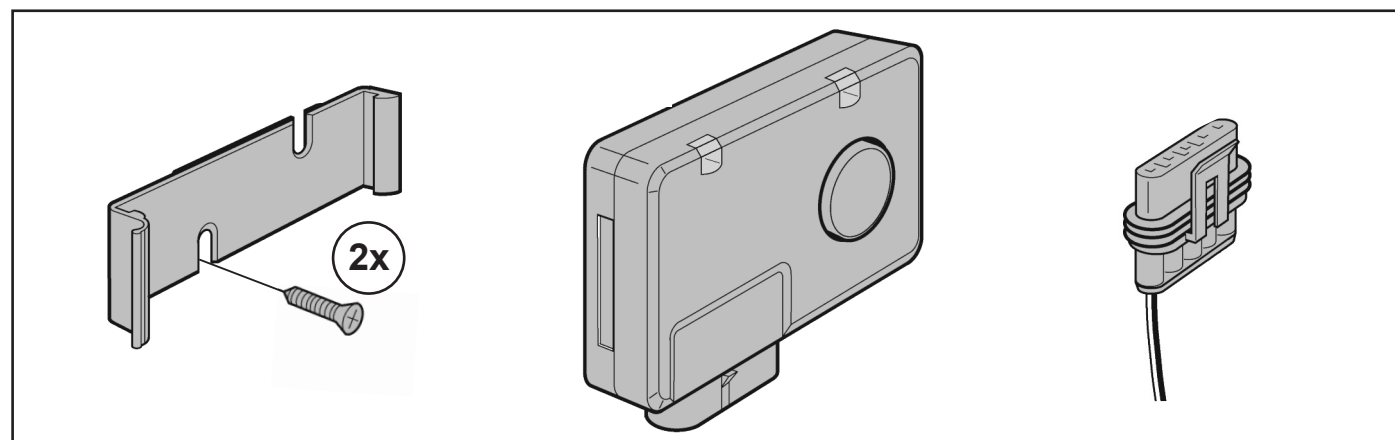
**F** Les martes vivent normalement en pleine nature. Malgré cela on les trouve souvent dans les voitures où ils causent de gros dégâts aux tuyaux et câbles sous le capot. **Protégez votre voiture avec FLASH-21.** FLASH-21 chasse les martes mais ne leur nuit pas.

**I** Normalmente le martore vivono nei boschi, tuttavia amano moltissimo rovistare sotto il cofano dei veicoli provocando ingenti danni ai tubi ed ai cavi. **Proteggi la tua vettura con FLASH-21.** FLASH-21 è soltanto un deterrente e non causa in alcun modo danni all'animale.

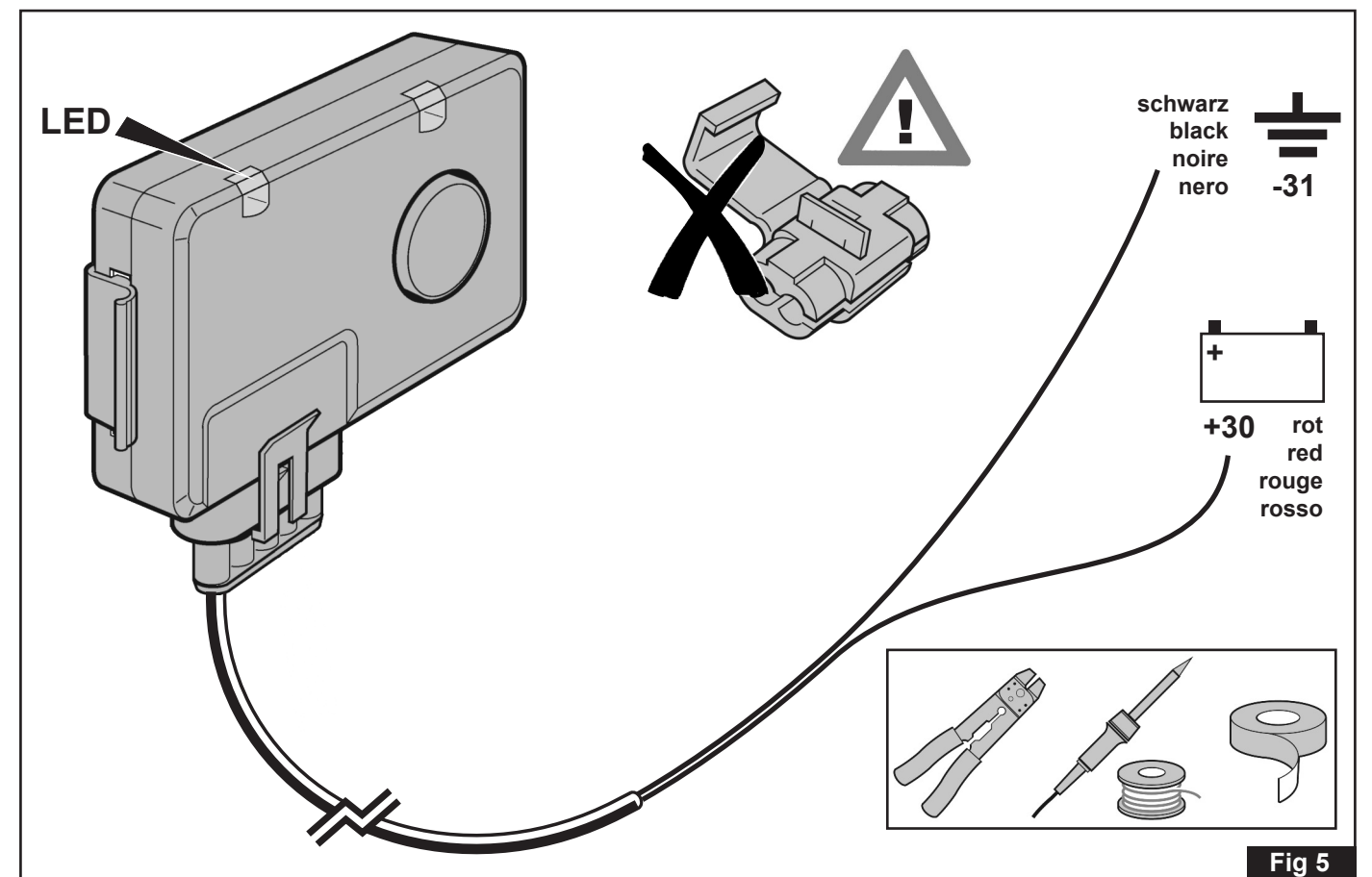
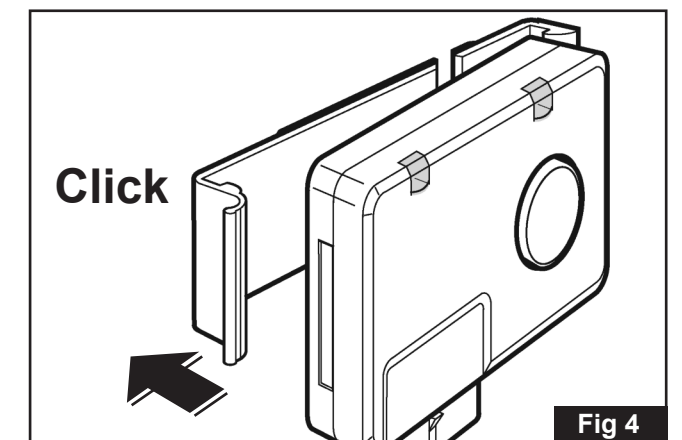
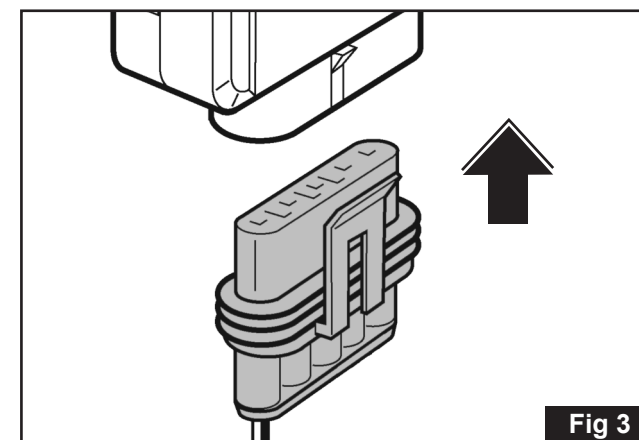




# FLASH-21



# FLASH-21



### Technische Daten:

Spannung: 11,5 – 14 Volt

Mittlerer Stromverbrauch: 10 mA / 12,5 Volt

Ultraschall- Frequenz: 20 bis 26 KHz

Schalldruck: ca. 105 dB / bei 1 Meter