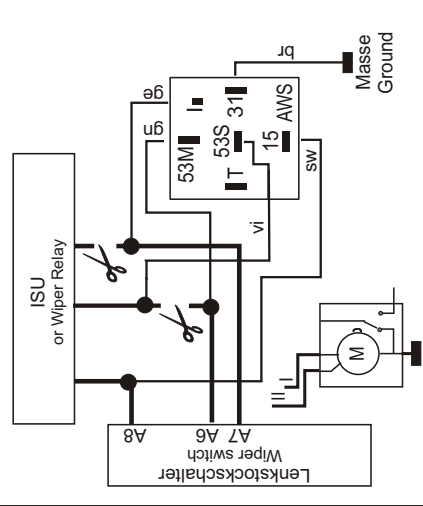
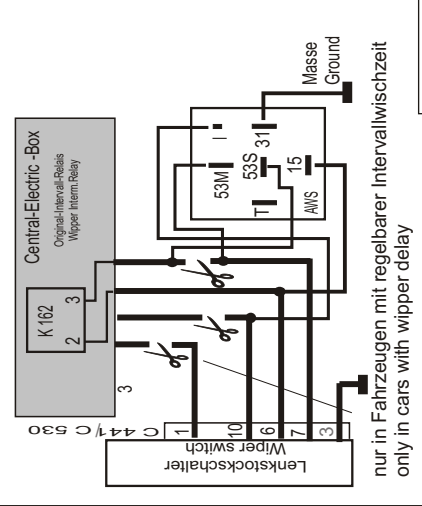


Plan CHR 1

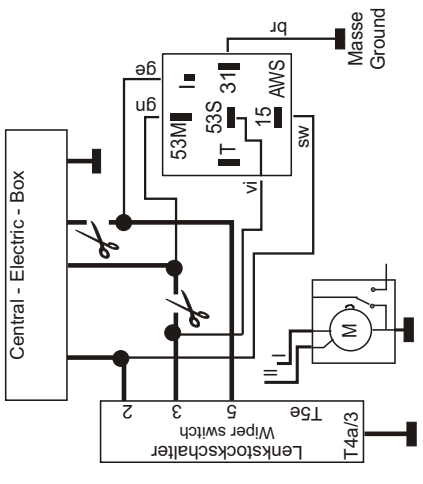


Plan DAE 2

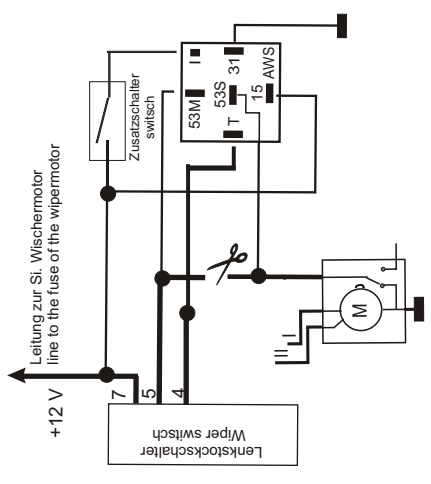


Plan F 3

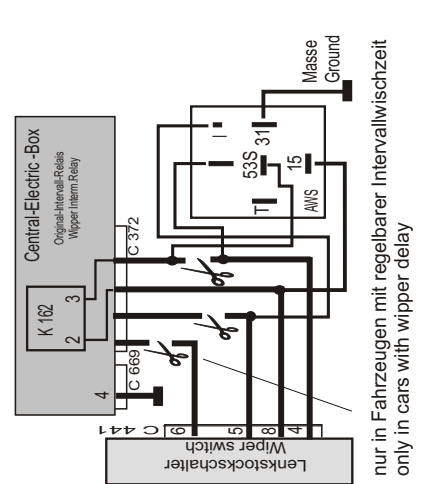
AWS 12
18.06.04



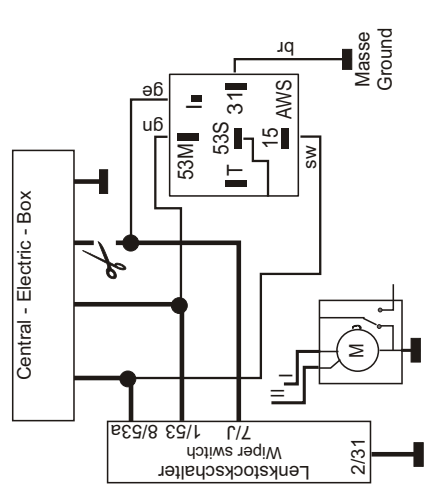
Plan A 3



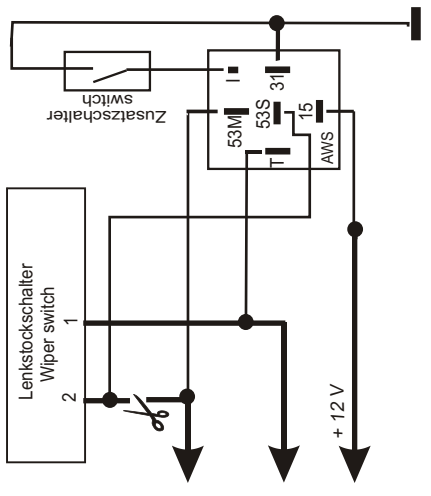
Plan DAE 1



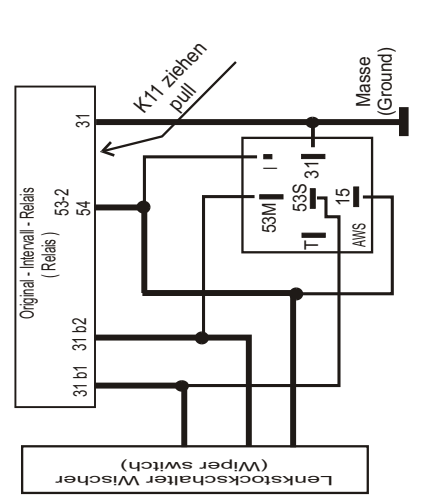
Plan F 2



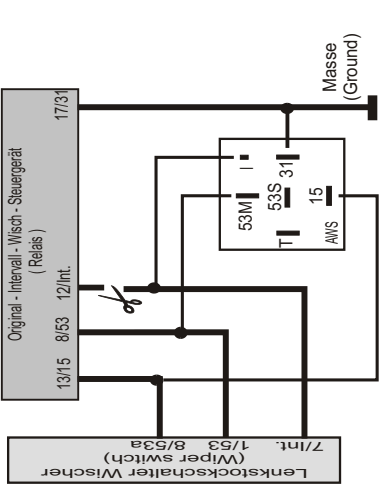
Plan A 2



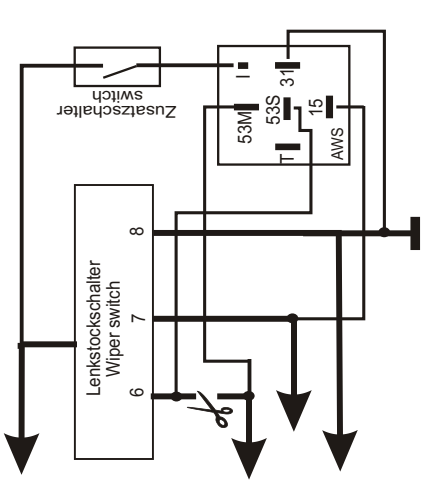
Plan CHR 3



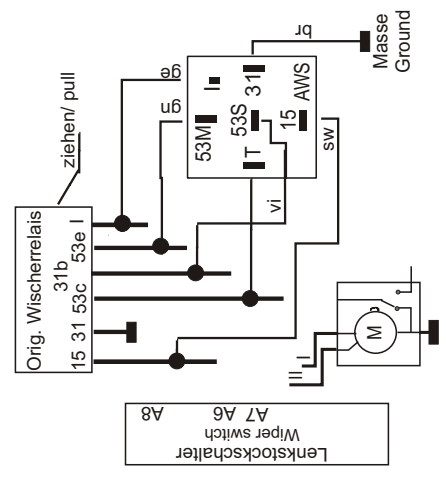
Plan F 1



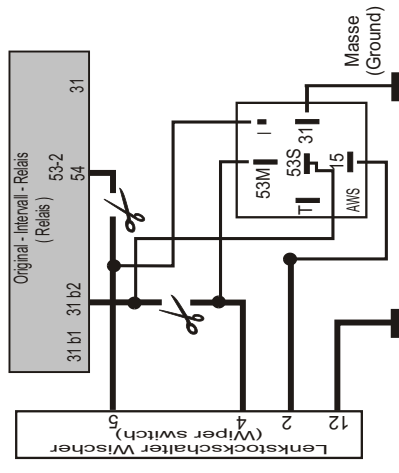
Plan A



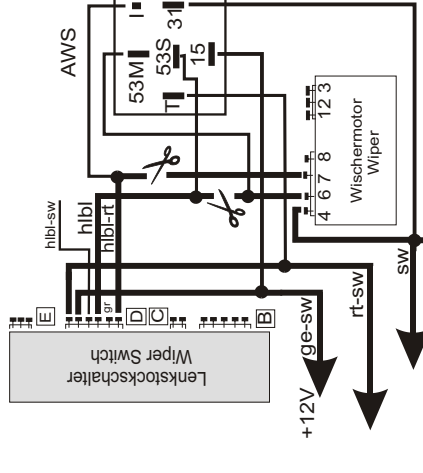
Plan CHR 2



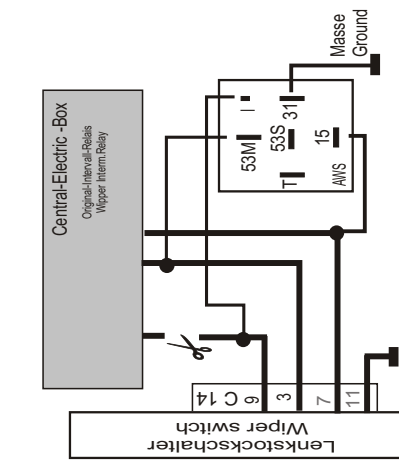
Plan DAE 3



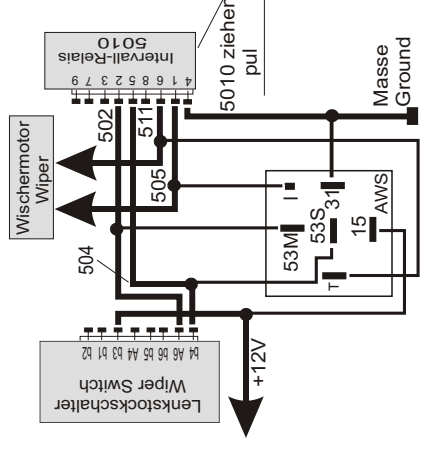
Plan F 4



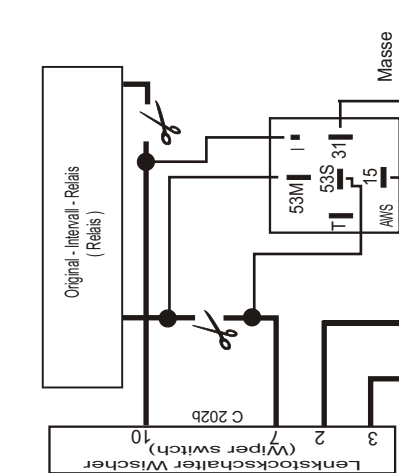
Plan FI 3



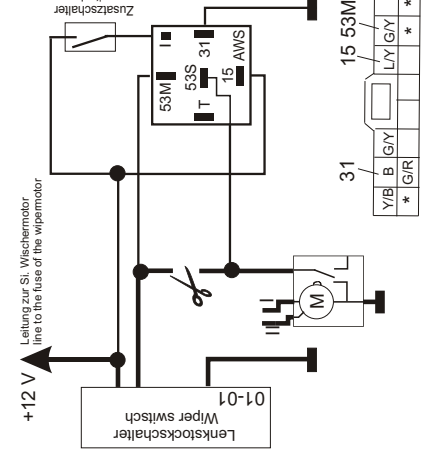
Plan F 5



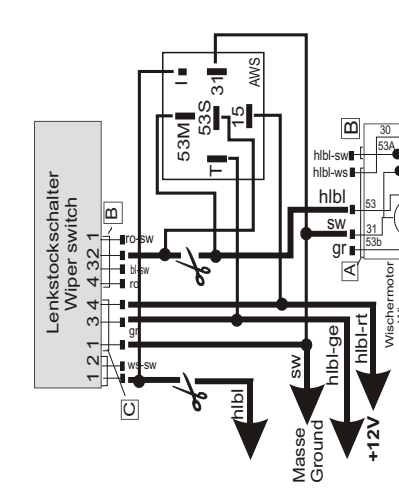
Plan FI 4



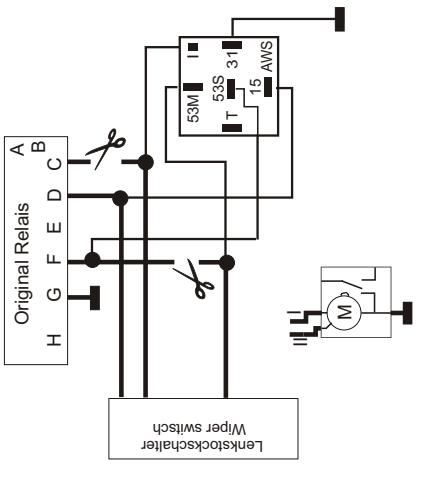
Plan F 6



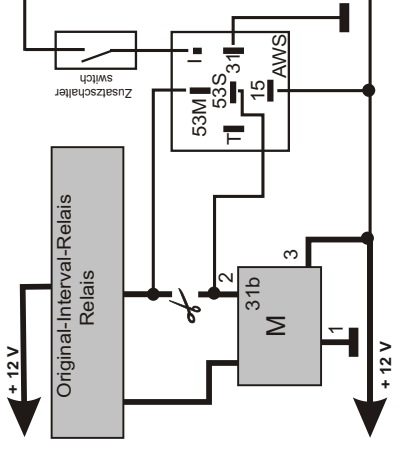
Plan MAZ 1



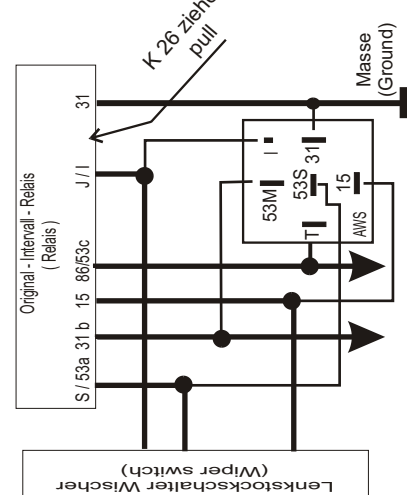
Plan FI 2



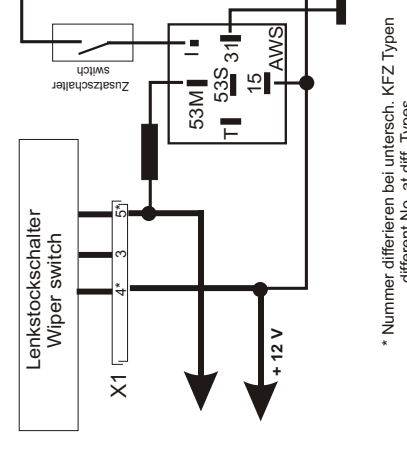
Plan MAZ 2



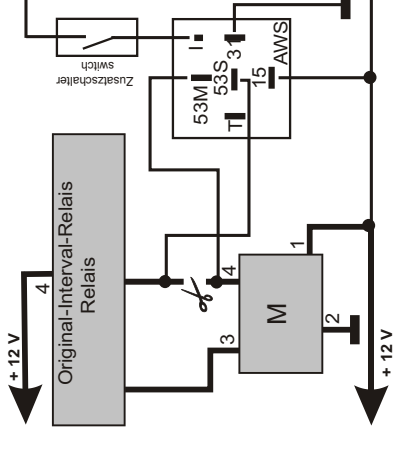
Plan M 3



Plan M 4

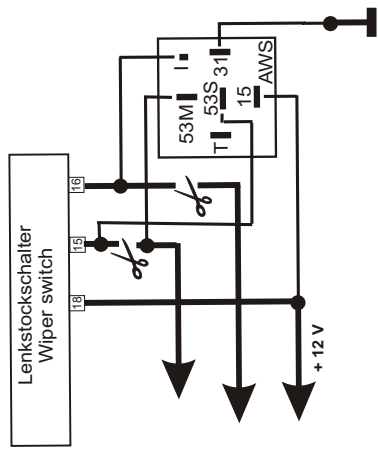


Plan M 2

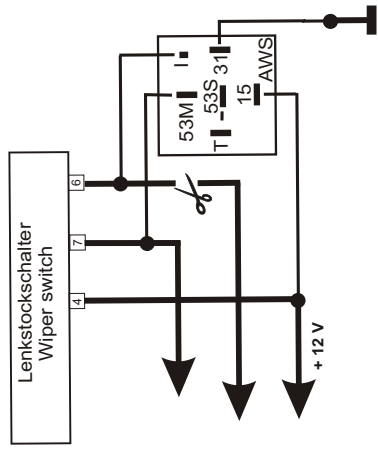


Plan M 1

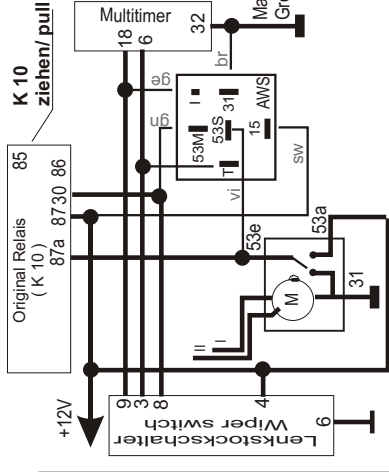
* Nummer differieren bei untersch. KFZ Typen
different No. at diff. Types



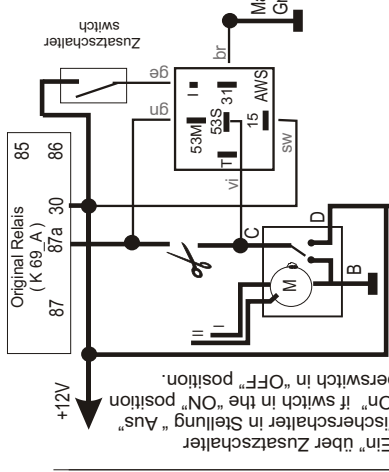
Plan M 5



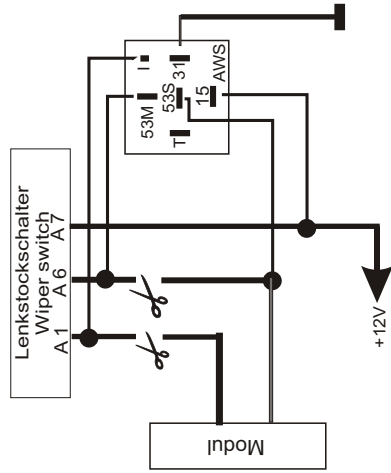
Plan M 6



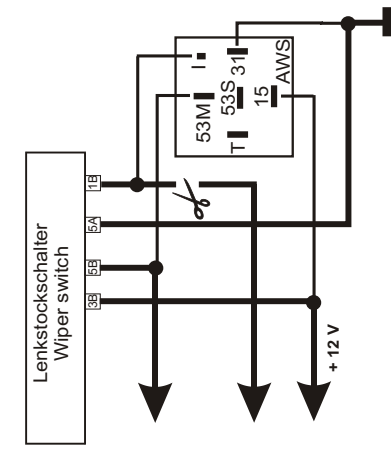
Plan O 1



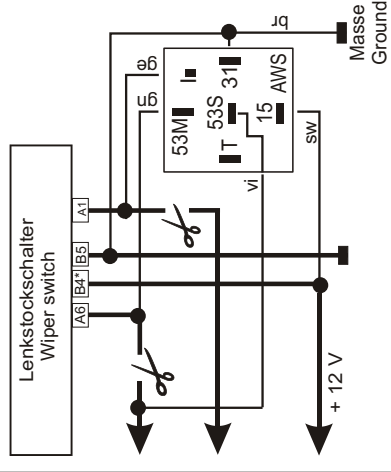
Plan O 2



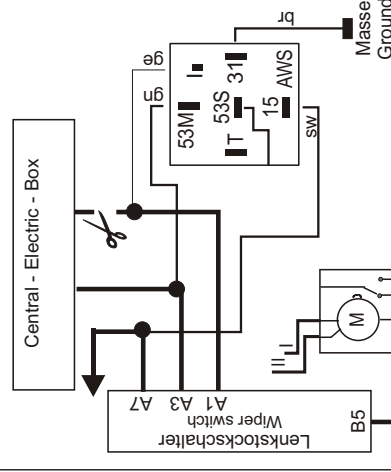
Plan O 3



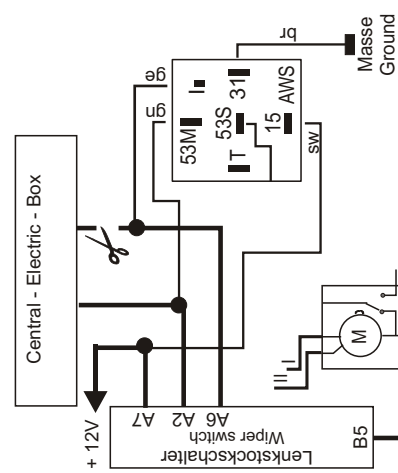
Plan PEU 1



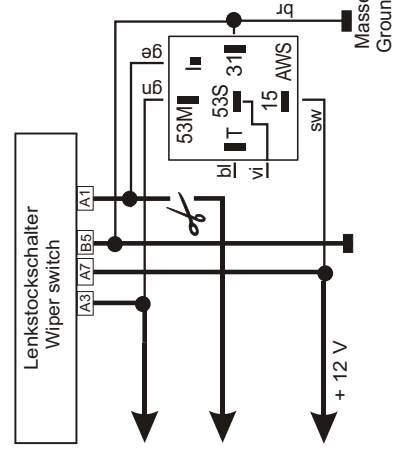
Plan R 1



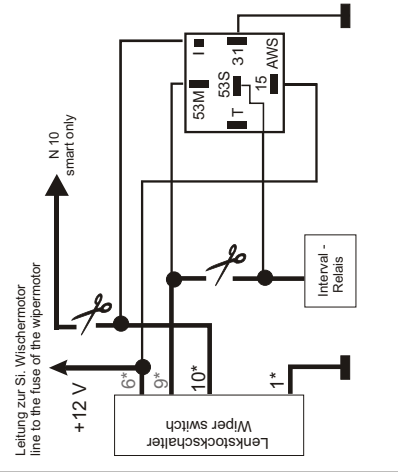
Plan R 3



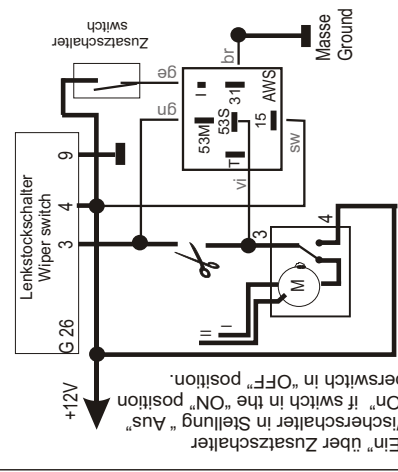
Plan R 4



Plan R 5



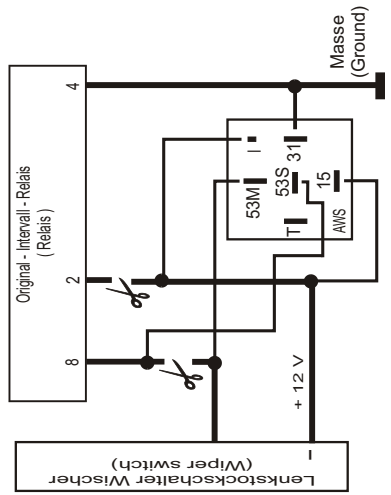
Plan S 1



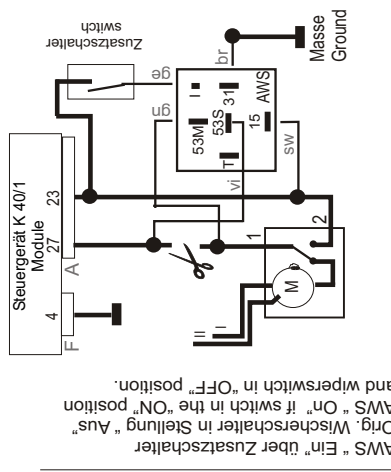
Plan SUZ 1

* Nummer differieren bei untersch. KFZ Typen
 * Nr. differieren bei untersch. KFZ Typen

Leitung zur St. Wischermotor
 line to the fuse of the wiper motor

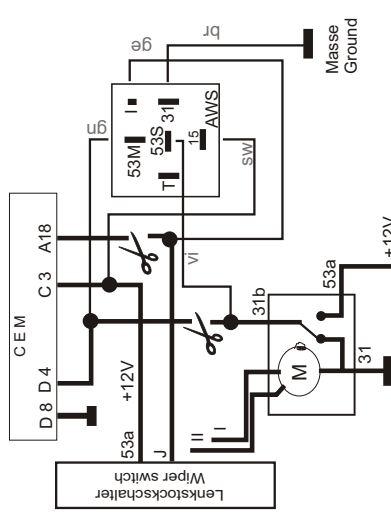


Plan SM 1

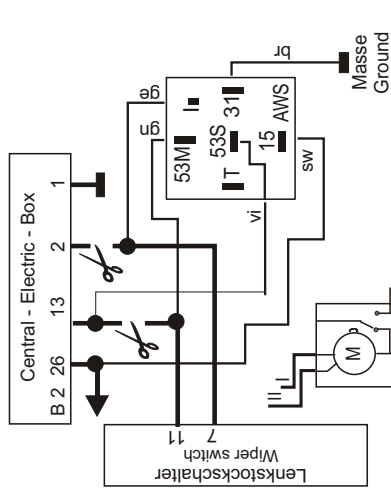


Plan SM 2

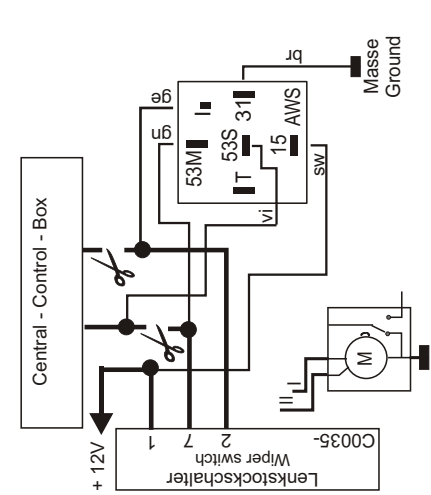
AWS "Ein" über Zusatzschalter
 Org. Wischerschalter in Stellung "Aus"
 AWS "On" if switch in the "ON" position
 and wiperswitch in "OFF" position.



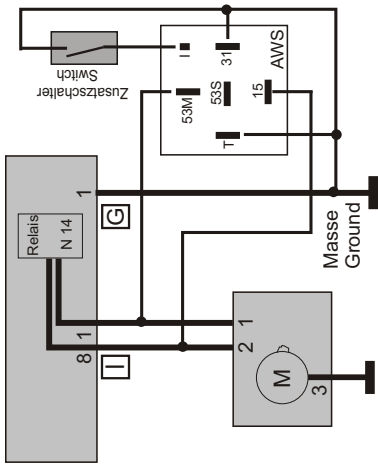
Plan V 1



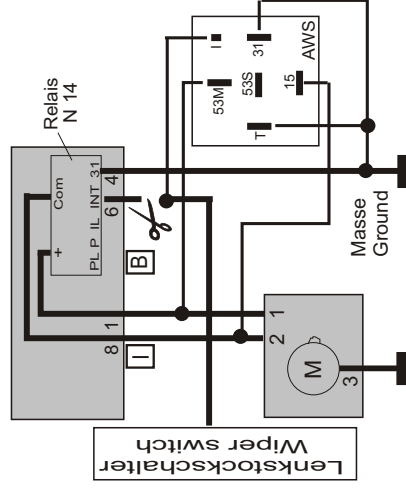
Plan V 3



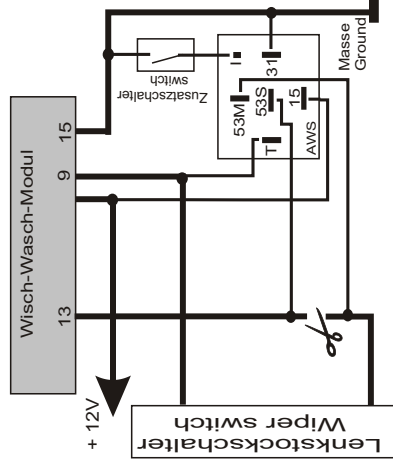
Plan LRO 1



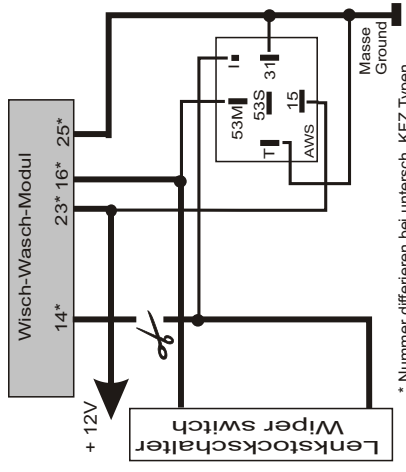
Plan AR 1



Plan AR 2

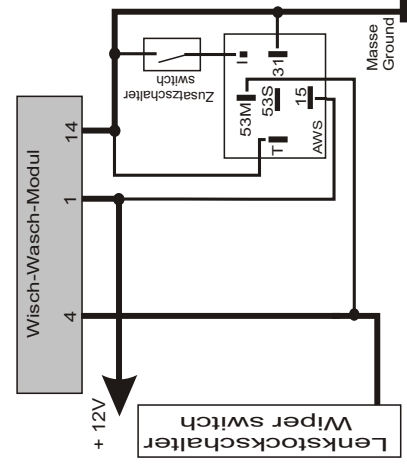


Plan B 1

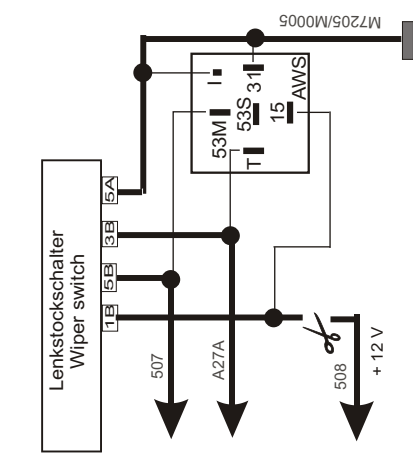


Plan B 2

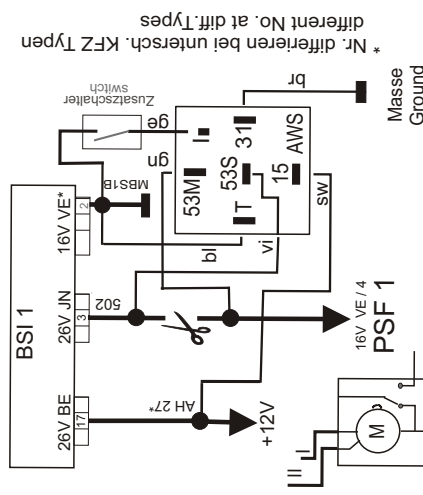
* Nummer differieren bei untersch. KFZ Typen
different No. at diff. Types



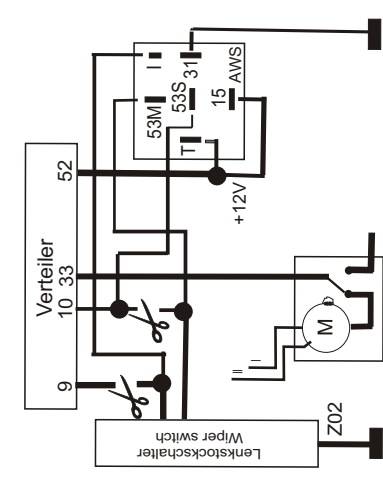
Plan B 3



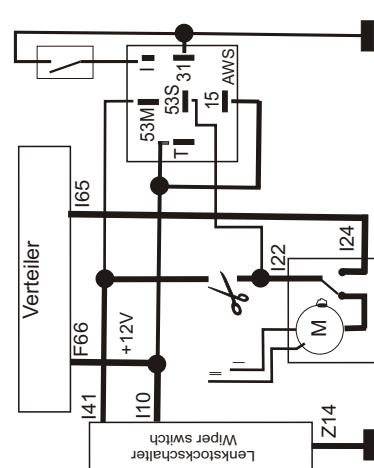
Plan C 1



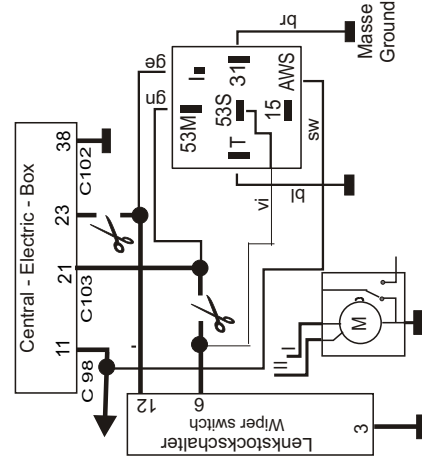
Plan C 2



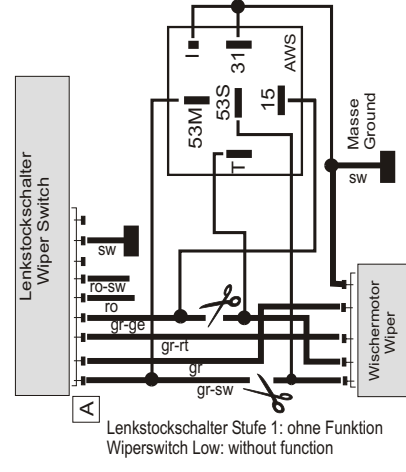
Plan DAI 1



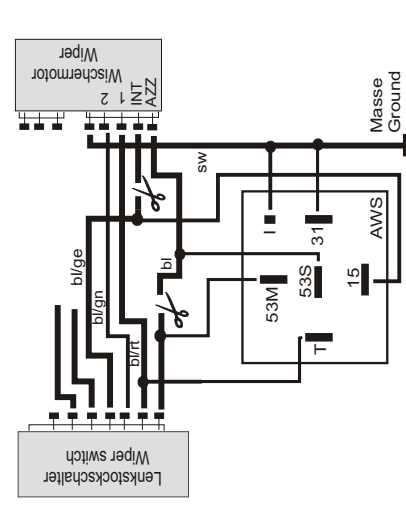
Plan DAI 2



Plan F 7



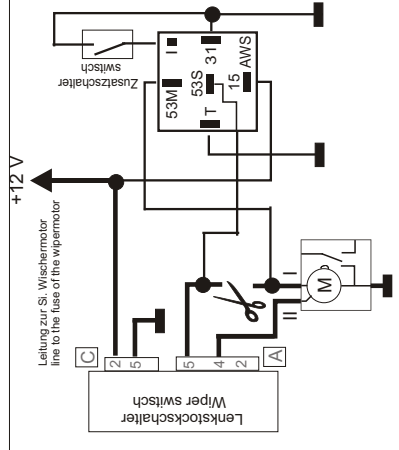
Plan FI 1



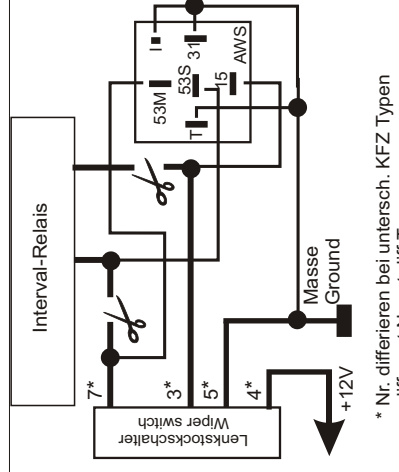
Plan FI 5

AWS 16
18. 06. 04

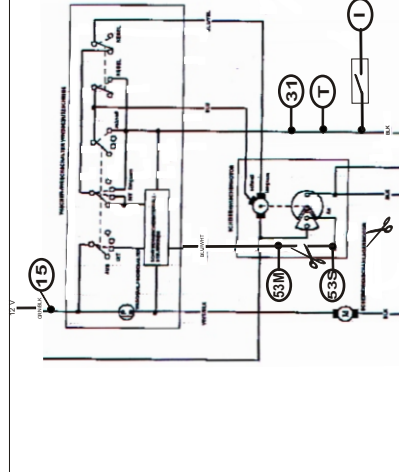
Lenkstockschalter Stufe 1: ohne Funktion
Wiperswitch Low: without function



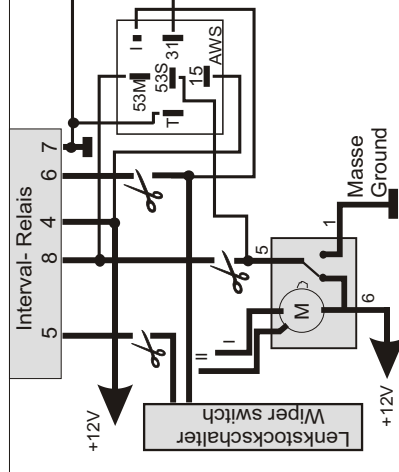
Plan FI 6



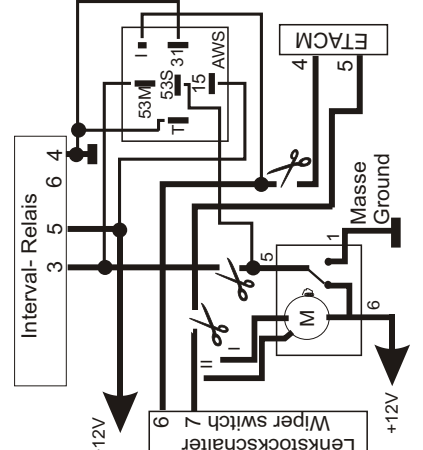
Plan H 1



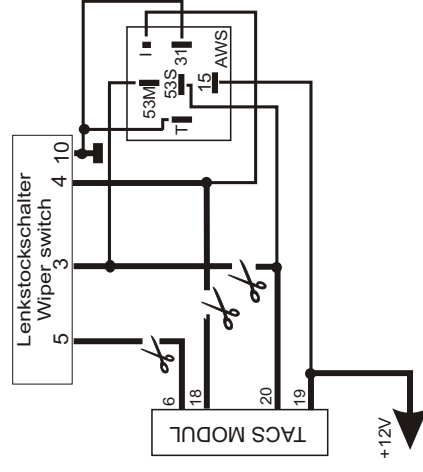
Plan H 2



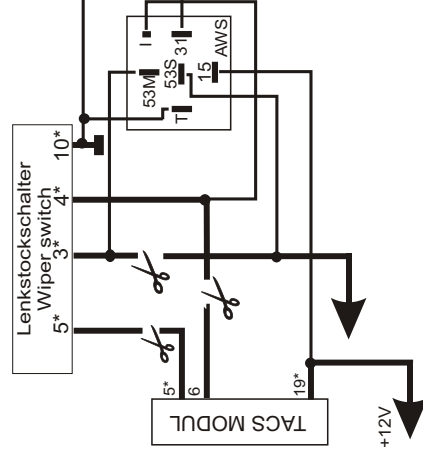
Plan HY 1



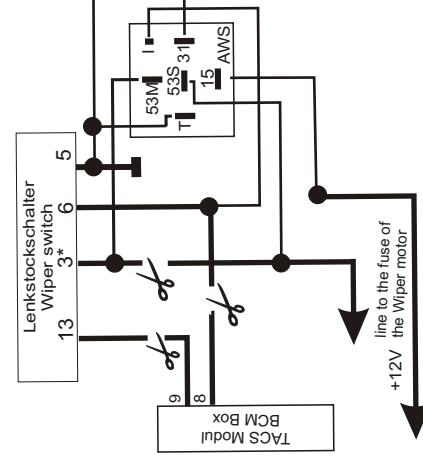
Plan HY 2



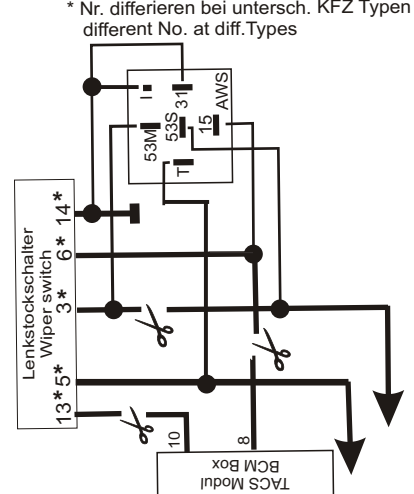
Plan HY 3



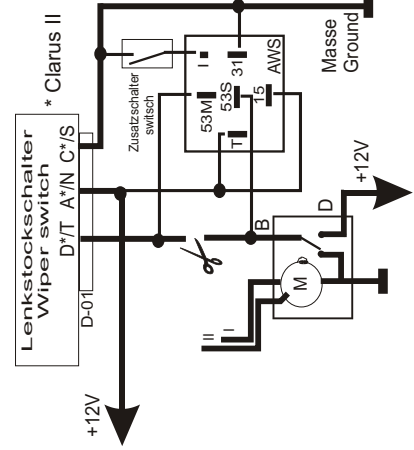
Plan HY 4



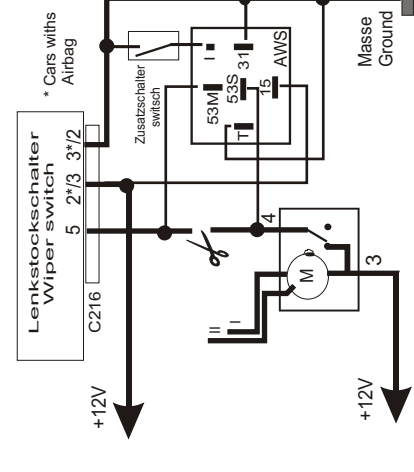
Plan HY 5



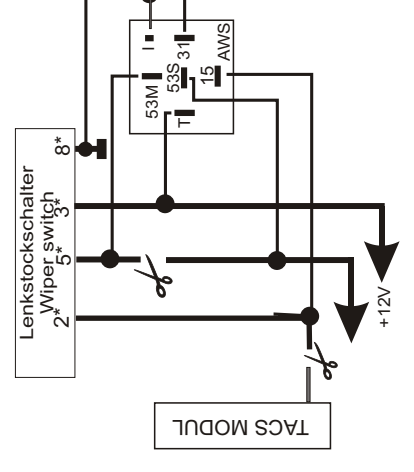
Plan HY 6



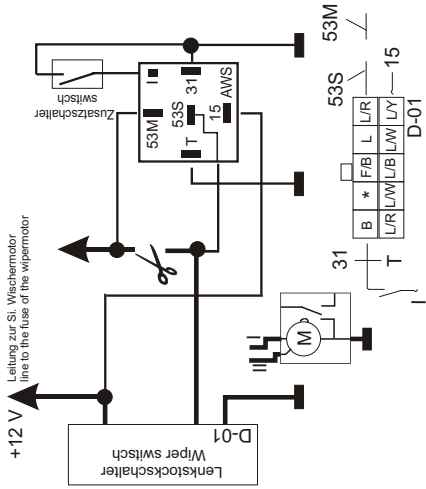
Plan K 1



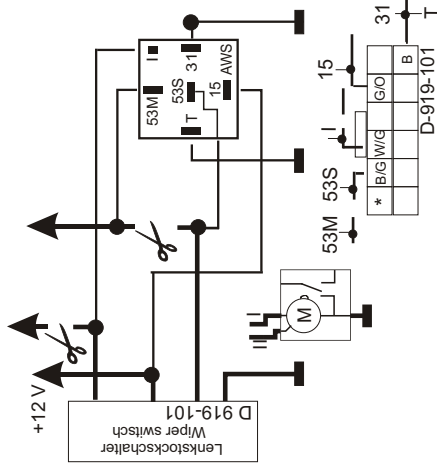
Plan K 2



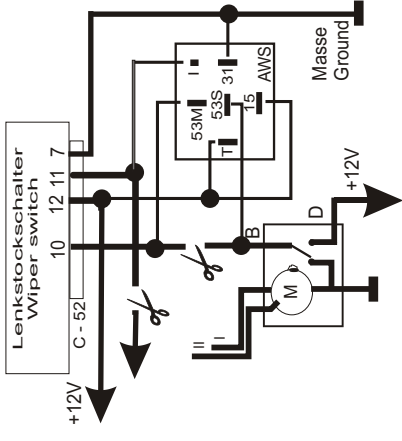
Plan K 3



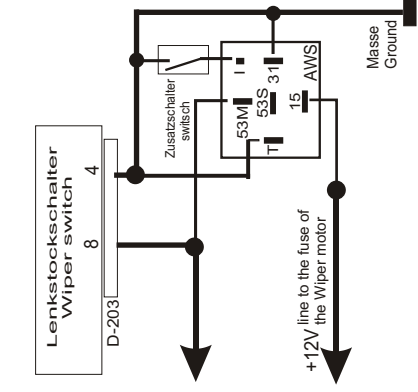
Plan MAZ 3



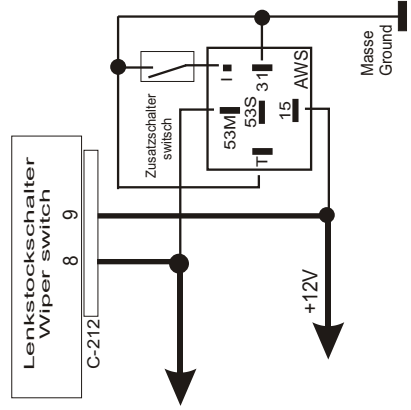
Plan MAZ 4



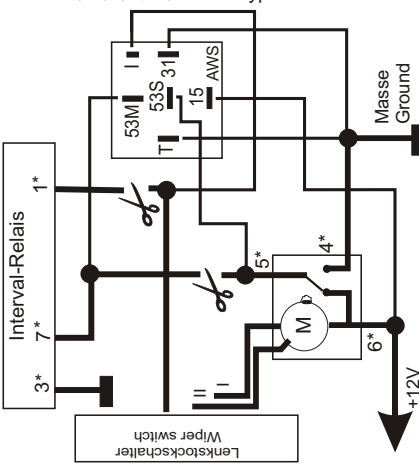
Plan MIT 2



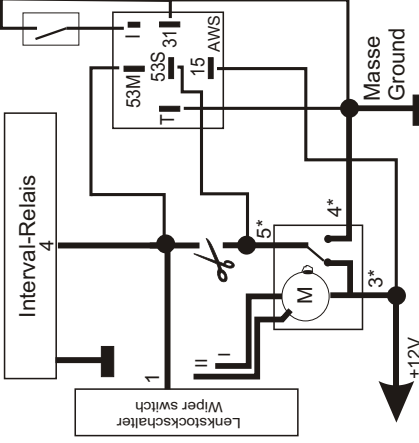
Plan MIT 1



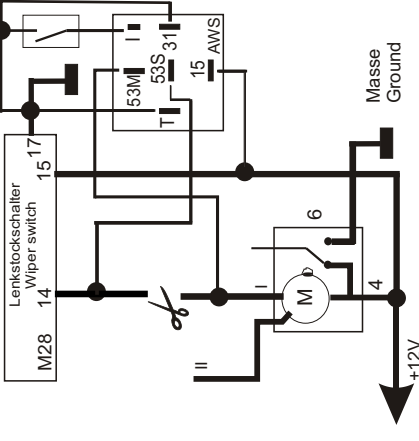
Plan MIT 3



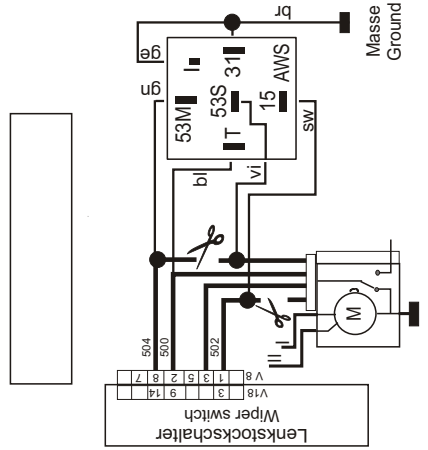
Plan N 1



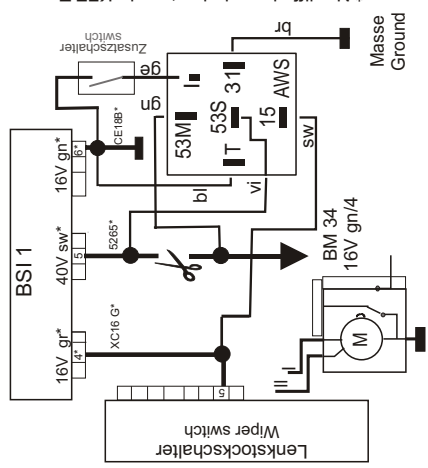
Plan N 2



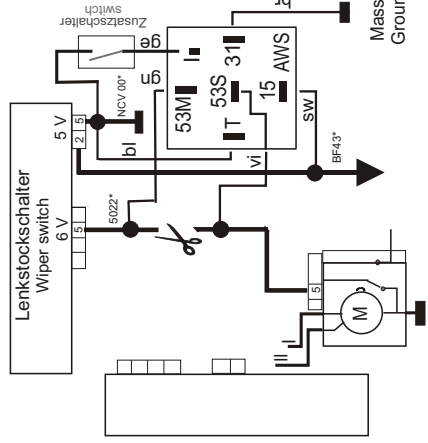
Plan N 3



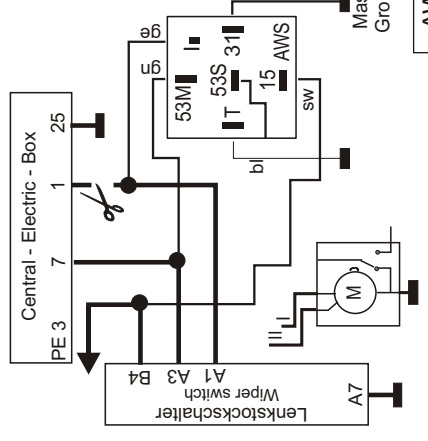
Plan PEU 2



Plan PEU 3



Plan PEU 4



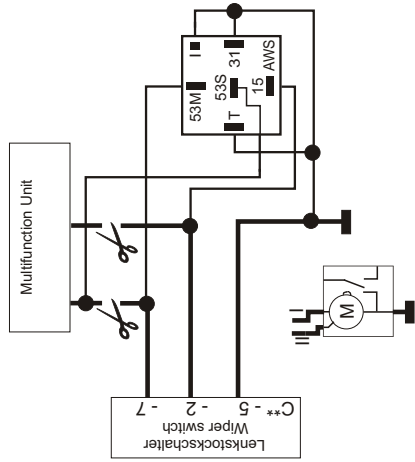
Plan R 2

* Nr. differieren bei untersch. KFZ Typen
different No. at diff. Types

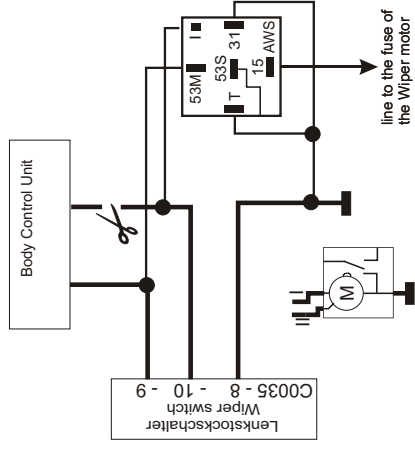
* Nr. differieren bei untersch. KFZ Typen
different No. at diff. Types

* Nr. differieren bei untersch. KFZ Typen
different No. at diff. Types

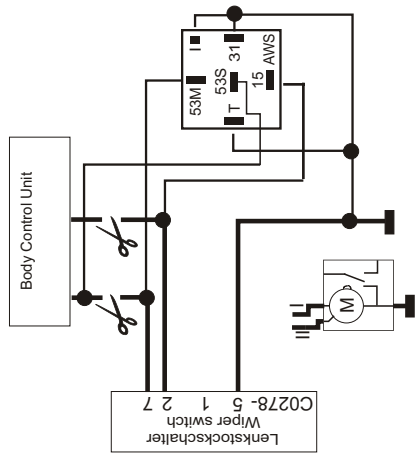
* Nr. differieren bei untersch. KFZ Typen
different No. at diff. Types



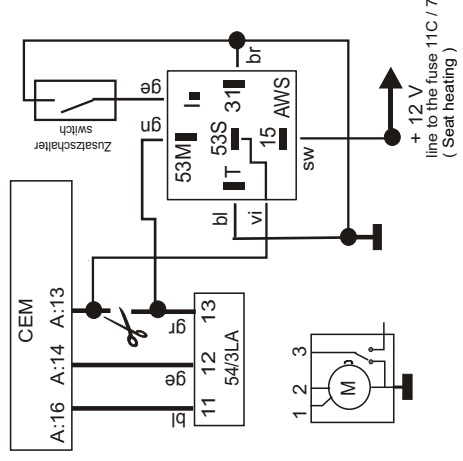
Plan RO 1



Plan RO 2



Plan RO 3



Plan V 2

Montage Relais:
Im Fahrgastraum unter dem Armaturenbrett (Fahrerseite)
zwischen CEM und Kabeldurchführung (54/3LA) zum
Motorraum.

Assembly Relais:
in the passenger compartment under the instrument panel
(driver's side) between CEM and cable entry (54/3LA)
to the engine compartment.