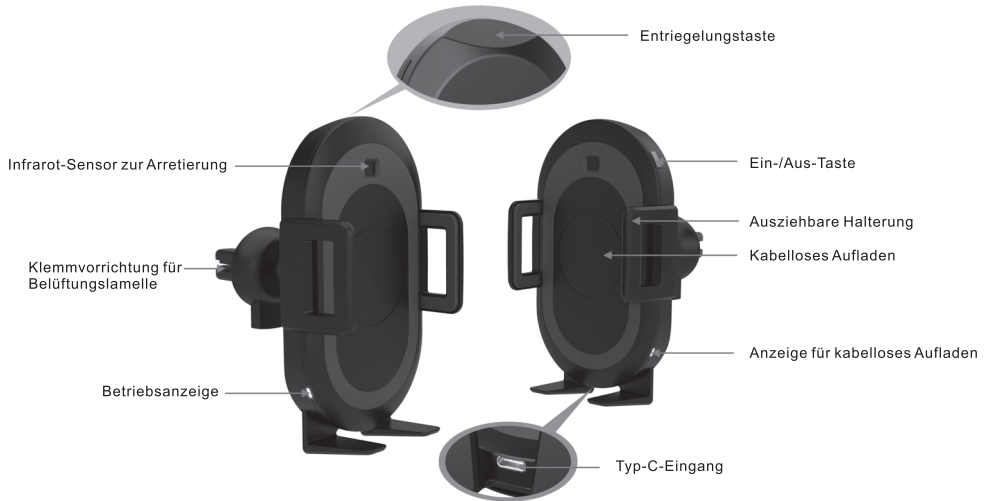


Modell: PowerCradle





Vielen Dank, dass Sie sich für die multifunktionale intelligente Autohalterung mit kabelloser Ladefunktion entschieden haben. Bitte lesen Sie die Bedienungsanleitung und Sicherheitshinweise vor Gebrauch sorgfältig durch.

Nutzungshinweis:

Schritt 1:

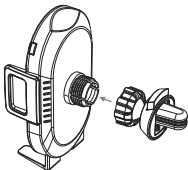
PowerCradle entweder mit der Klemmvorrichtung an den Belüftungslamellen oder mit der Armaturenbretthalterung befestigt werden.

①



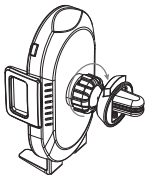
Lösen Sie die Schraube, in dem Sie sie nach links drehen.

②



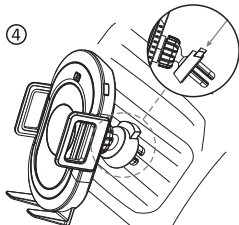
Montieren Sie die Klemmvorrichtung mit der Schraube an der PowerCradle-Halterung in der Montageöffnung auf der Rückseite.

③



Ziehen Sie die Schraube fest. Die Klemmvorrichtung ist nun fertig montiert.

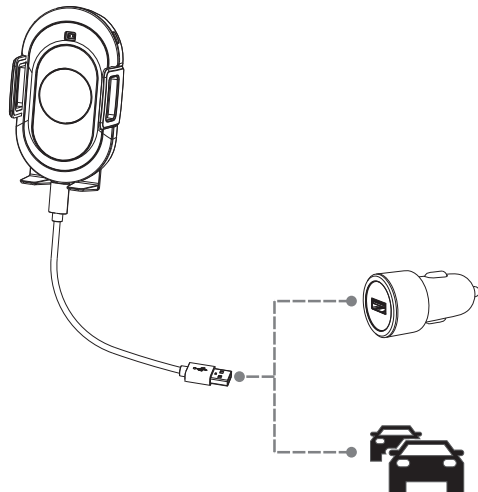
④



Drücken Sie die Vorrichtung in die Belüftungslamellen und lassen Sie los, damit die Klemme einrastet.

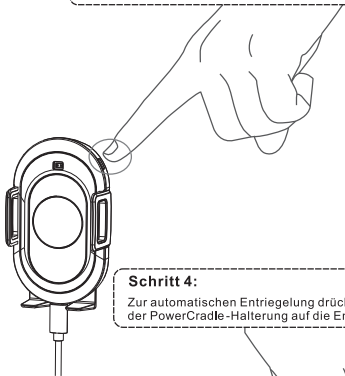
Schritt 2:

Mit dem USB-Kabel Typ C können Sie den USB-Anschluss im Auto (oder die Autoladevorrichtung) mit PowerCradle verbinden.

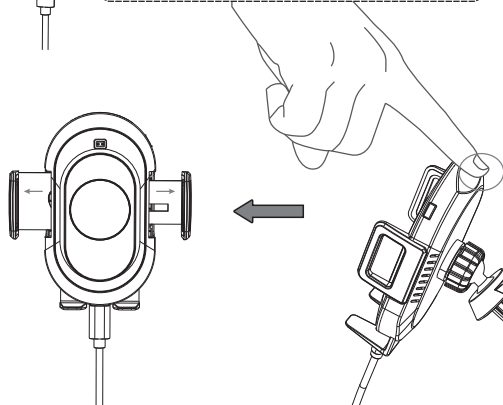


Schritt 3:

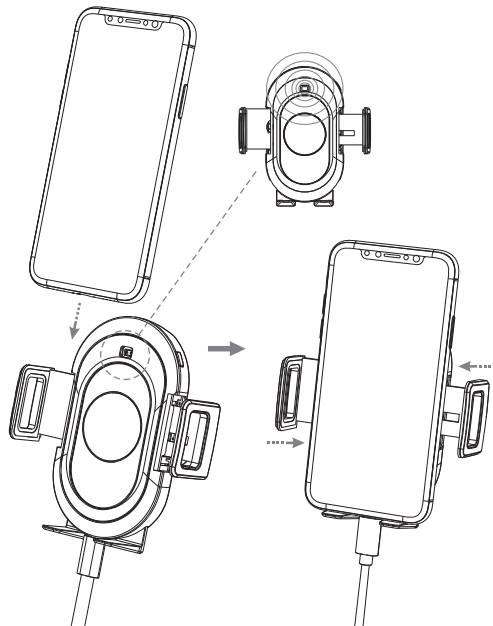
Zum Einschalten von PowerCradle drücken Sie bitte auf die "Ein-/Aus-Taste".

**Schritt 4:**

Zur automatischen Entriegelung drücken Sie bitte oben auf der PowerCradle-Halterung auf die Entriegelungstaste.

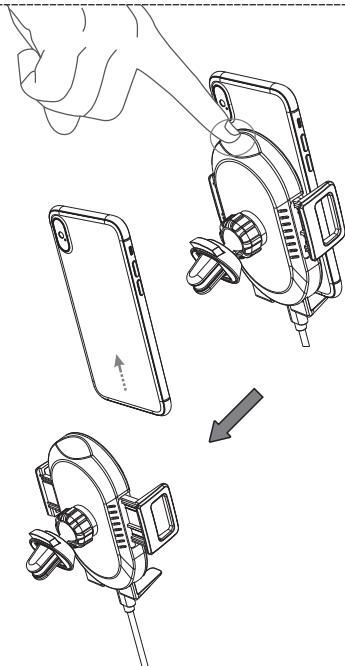
**Schritt 5:**

Ihr Telefon wird automatisch in der PowerCradle-Halterung arretiert, sobald der PowerCradle-Sensor abgedeckt wird.



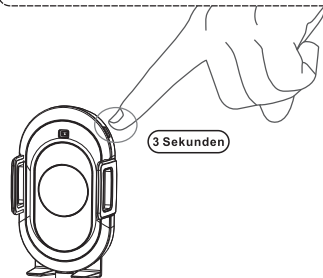
Schritt 6:

Um Ihr Telefon aus der PowerCradle-Halterung zu entnehmen, drücken Sie einfach mit dem Finger auf die Entriegelungstaste oben auf der PowerCradle-Halterung.



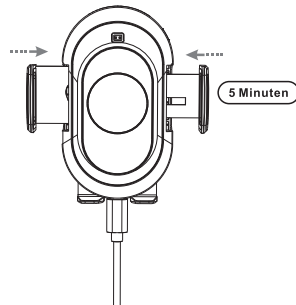
Schritt 7:

Ausschalten: Drücken Sie ca. 3 Sekunden auf die Ein-/Aus-Taste. PowerCradle schaltet sich automatisch aus und wechselt in den Ruhemodus.



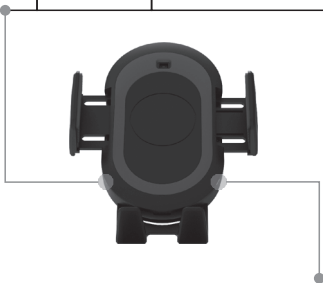
Schritt 8:

PowerCradle wird automatisch 5 Minuten nach der Entriegelung gesperrt. Um die Sperre aufzuheben, drücken Sie bitte erneut auf die Entriegelungstaste. Beim ersten Gebrauch drücken Sie zur Aktivierung auf die Ein-/Aus-Taste.



Betriebsanzeige auf der linken Seite

LED-Leuchte	Status der Leuchte	
Blau	leuchtet dauerhaft	Das Produkt ist vollständig aufgeladen
	blinkt langsam	Ladevorgang läuft
	blinkt schnell	Niedrige Leistung
	« atmet »	Betriebsbeginn



Anzeige für kabellose Aufladung auf der rechten Seite

LED-Leuchte	Status der Leuchte	
Grün	leuchtet dauerhaft	Kabelloses Aufladen
	blinkt	Fehler
Rot	leuchtet dauerhaft	Standby
Blau	leuchtet dauerhaft	Endgerät wurde vollständig geladen

Armaturenbrett-Halterung:

Die Armaturenbrett-Halterung verfügt über einen ausziehbaren mechanischen Haltegriff, damit das Telefon optimal platziert und mit der höchstmöglichen elektrischen Leistung aufgeladen werden kann.

Tipps:

1. Wenn Sie dieses Gerät benutzen, stellen Sie bitte sicher, dass es an die Stromversorgung angeschlossen ist. Für ein schnelles Aufladen ist ein QC2.0/3.0-Kfz-Ladegerät erforderlich.
2. Falls PowerCradle "einfriert", also nicht mehr reagiert, drücken Sie zur Aktivierung bitte die Ein-/Aus-Taste.

Anleitung für die Produktfunktion

1. Automatische Induktionsgestenerkennung, eine manuelle Verschiebung der Telefonhalterung ist nicht erforderlich. Kann leicht mit einer Hand bedient werden.
2. Eingebautes Transmittermodul zum kabellosen Aufladen für Mobiltelefone, die dies unterstützen (funktioniert auch mit Otterbox- oder Spigen-Schutzhüllen).

Parameter der Produktfunktionen

1. Eingang: 9V=2A; 5V=2A
2. Ausgang: 9V=1.12A; 9V=0.83A; 5V=1A
3. Betriebstemperatur: -10 bis 60 °C
4. Ladeleistung: 10W (Max); 7,5 W (für iPhone X/8/ 8+) und 5W.
5. Ladeeffizienz: 60 % bis 75 %
6. Stromverbrauch im Standby-Betrieb: der durchschnittliche Stromverbrauch des Gerätes beträgt insgesamt weniger als 60mW pro Tag.
7. Überhitzungsschutz: Wenn die Temperatur während des Ladevorgangs auf mehr als 60 °C steigt, schaltet PowerCradle den Ladevorgang automatisch ab und die Transmitter-Leuchte blinkt rot (eine Sekunde an, eine Sekunde aus). Sinkt die Temperatur auf 55 °C, setzt das Gerät den Ladevorgang automatisch fort.
8. Überspannungsschutz: Wenn die Eingangsspannung beim Ladevorgang höher als 10V ist, wird der Ladevorgang automatisch unterbrochen.
9. Unterstützt das kabellose Ladeprotokoll WPC Qi.

Sicherheitshinweise

- Gehen Sie sorgfältig mit Ihrem Ladegerät und dem Zubehör um. Die folgenden Tipps helfen Ihnen, den Garantieservice effektiv zu nutzen.
- Bitte achten Sie darauf, dass das Gerät trocken bleibt. Regen, Feuchtigkeit und verschiedene Flüssigkeiten enthalten Mineralien, die zu einer Korrosion der Schaltung führen könnten. Wenn das Gerät nass wird, trocken Sie es bitte schnellstmöglich oder wischen Sie es mit einem weichen Tuch ab.
- Verwenden Sie für das Aufladen bitte übliche 5V/2A- oder 9V/2A-Ladegeräte. Beschädigte Ladegeräte dürfen nicht verwendet werden.
- Bitte versuchen Sie nicht, das Gerät mit offenem Akkufach oder beschädigtem Gehäuse aufzuladen, und laden Sie das Gerät nur mit kompatiblen Produkten auf.
- Bewahren Sie das Gerät nicht an einem kalten Ort auf. Steigt die Temperatur dann auf eine normale Temperatur an, staut sich die Feuchtigkeit darin und beschädigt dadurch das elektrische Gerät.
- Versuchen Sie nicht, das Gerät zu öffnen. Eine nicht autorisierte Demontage oder Modifizierung führt zu einer Beschädigung des Geräts oder der damit verbundenen kabellosen Ladefunktionen.
- Werfen, stoßen oder schütteln Sie das Gerät nicht; eine unsachgemäße Handhabung des Geräts kann den inneren Schaltkreis und die Mechanik beschädigen.
- Reinigen Sie die Oberfläche des Geräts mit einem sauberen, feuchten weichen Tuch. Das Gerät darf nicht in einer staubigen oder schmutzigen Umgebung gelagert oder genutzt werden.
- Einige Bestandteile dieses Produkts sind magnetisch, und Metallteile könnten von diesem Produkt angezogen werden. Bitte verwenden Sie keine Bankkarten, Kreditkarten oder andere magnetische Gegenstände in der Nähe dieses Produkts, um den Verlust der gespeicherten Daten durch Entmagnetisierung zu verhindern.

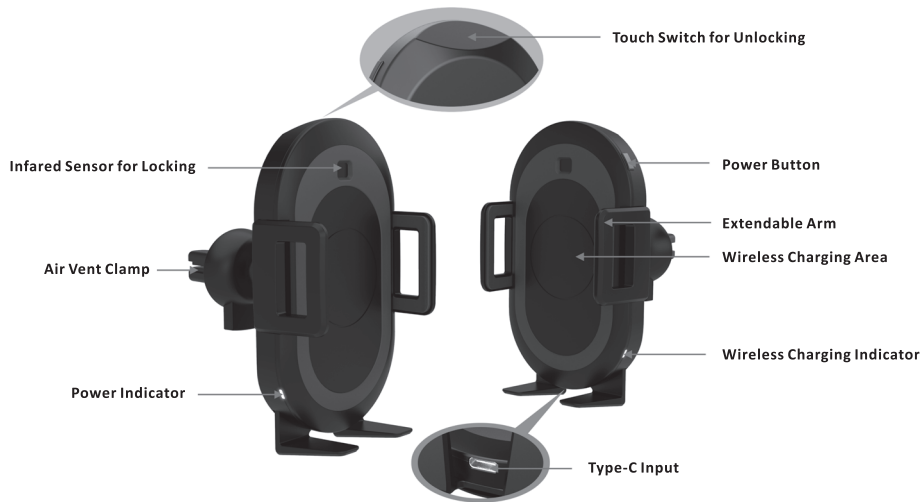
Modell: PowerCradle



Model: PowerCradle

EN





**Thanks for choosing the multifunctional smart wireless charging car mount.
Please carefully read the instruction manual and precautions before use.**

How to Use:

Step 1:

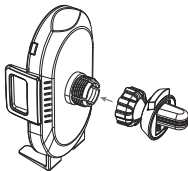
Use air vent clamp or the dashboard holder to fixate PowerCradle

①



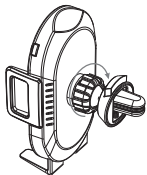
Loosen the bolt to the left

②



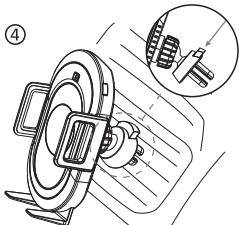
Assemble the air vent clamp with the bolt and PowerCradle by inserting the mounting hole at the back

③



Fasten the bolt to complete the installation

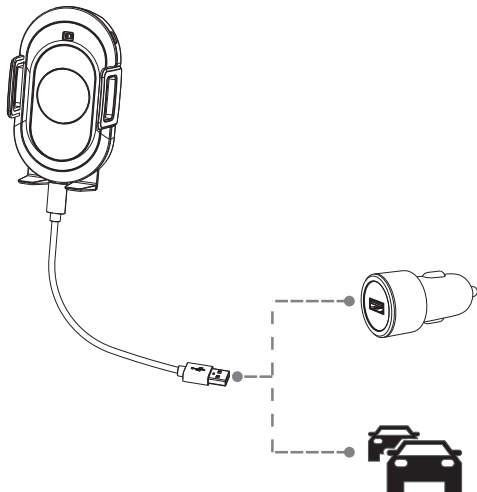
④



Press hard on the lock of the air vent clamp and then release to clamp it at the air vent

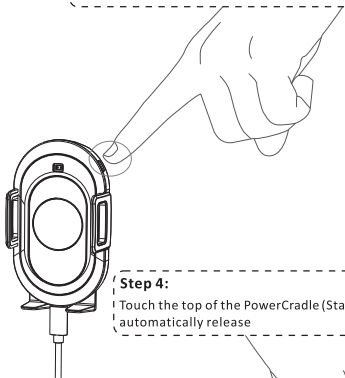
Step 2:

Use the USB-C Cable (Type-C) to connect the USB port in the car (or car charger) with PowerCradle



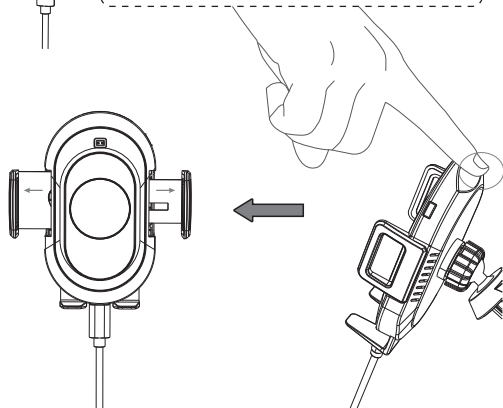
Step 3:

Press "Power Button" button to power on PowerCradle



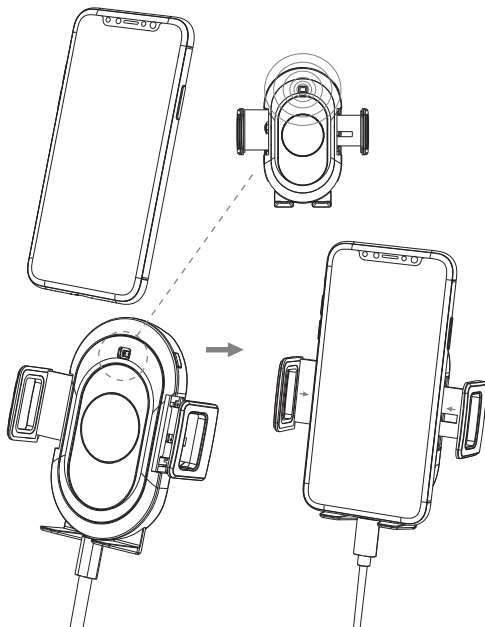
Step 4:

Touch the top of the PowerCradle (Static Touch-Swith Area) to automatically release



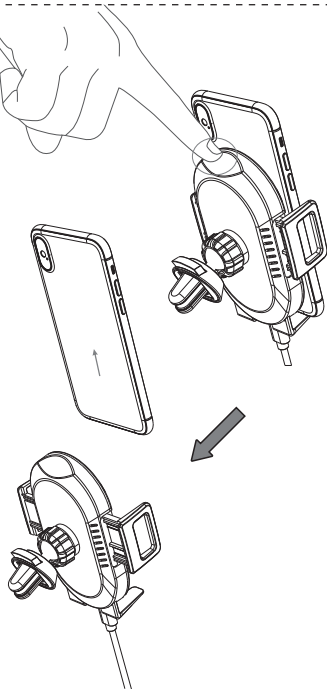
Step 5:

PowerCradle automatically locks the phone when the PowerCradle's sensor is shielded;



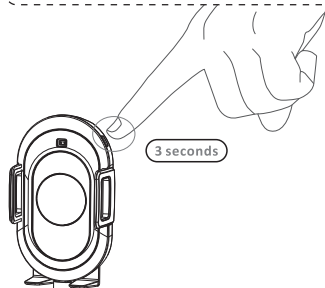
Step 6:

To get your phone out of PowerCradle, simply touch the touching area on the top of the PowerCradle with the finger.



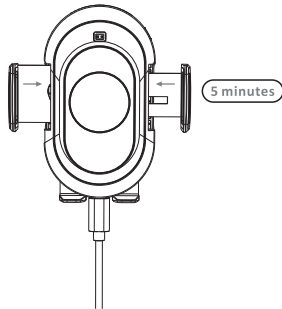
Step 7:

Power Off: Press Power button for around 3 seconds, PowerCradle sa will automatically power off and fall into dormancy.



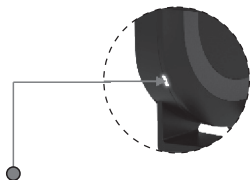
Step 8:

PowerCradle will automatically lock after 5 minutes from the status of unlocking; touch the touching area again to unlock. For first time use, press the power button to activate.



Power Indicator Status

- 1.Blue light blinks when the built-in 250mAh battery is being charged. Once fully charged, Blue light stays on. However, when the battery is at low voltage, Blue light blinks as an alarming signal. When standby, white light breathes.
- 2.When wireless charging: red light (standby mode); green light (wireless charging properly); light off (fully charged wirelessly)



LED Light:	Blue	
Light Status:	Stay on	Fully charged when standby
	Blinks	Charging when standby or low power

LED Light:	White	
Light Status:	Breathing	Standby

LED Light:	Green	
Light Status:	Stay on	Wireless Charging Standby

LED Light:	Red	
Light Status:	Stay on	Wireless Charging

Dashboard Holder:

Dashboard Holder is with an extendable mechanic arm, which allows the phone can be placed at the optimal charging position, achieving the maximum charging electronic current.

Tips:

- 1.When using this product, please make sure that the product is connected to the power. To achieve fast charging, QC2.0/3.0 car charger is required.
- 2.In case PowerCradle freezes, touch the Power Button area to activate it.

Product Function- Instruction

- 1.Automatic induction gesture recognition, no need to manually switch the phone holder. Easy to operate by one hand
- 2.Built- in wireless charging transmitter module for mobile phone for wireless charging

Product Function Parameters

- 1.Input: 9V2A ; 5V/2A
- 2.Operating Temperature:-10 to 60 degrees
- 3.Charging Power: 10W (Max); 7.5W (for iPhone X/8/8+) and 5W.
- 4.Charging Efficiency: 60% to 75%
- 5.Charging Distance: up to 6 mm
- 6.Standby Power Consumption: the average power consumption of the entire machine is less than 60mW per day.
- 7.Over Temperature Protection: When charging, if the temperature goes over 60 degree, the PowerCradle will automatically stop charging and the transmitter light will flash red(one second on/one second off). When the temperature drops to 55 degrees, the device will automatically recharge.
- 8.Over voltage protection: when charging, the input voltage is greater than 10V, automatically stops charging.
- 10.Support WPC Qi wireless charging protocol.

Precautions

- Please carefully handle your charger and accessories, the following recommendations will help you effectively use the warranty service.
- Please keep the equipment dry. Rain, moisture and various liquid may contain minerals that will corrode the circuit. If the equipment is wet, please dry the product as soon as possible or use a soft cloth to wipe it clean.
- When charging, please select the regular 5V/2A, 9V/2A chargers. Do not use any damaged chargers.
- Please do not attempt to charge the equipment with battery exposed or case broken, and do not charge the equipment that are incompatible with this product.
- Do not store the equipment in a cold place. Otherwise, if temperature rises to normal temperature, moisture will pent up inside it and damage the electric appliance.
- Do not attempt to open the equipment, unauthorized dis-assembly or modification will damage equipment or related wireless charging functions.
- Do not throw, tap or shake the equipment; rough handling of the equipment will damage the internal circuit board and the mechanical structure.
- Use the clean and moist soft cloth to clean the surface of the equipment. Do not use or store the equipment in dusty or dirty places.
- Some components of this product are magnetic and metal materials may be adsorbed onto this product. Please do not use bank cards, credit cards or any other items with magnetic near the product so as to avoid losing the data stored due to demagnetization.

Model: PowerCradle

